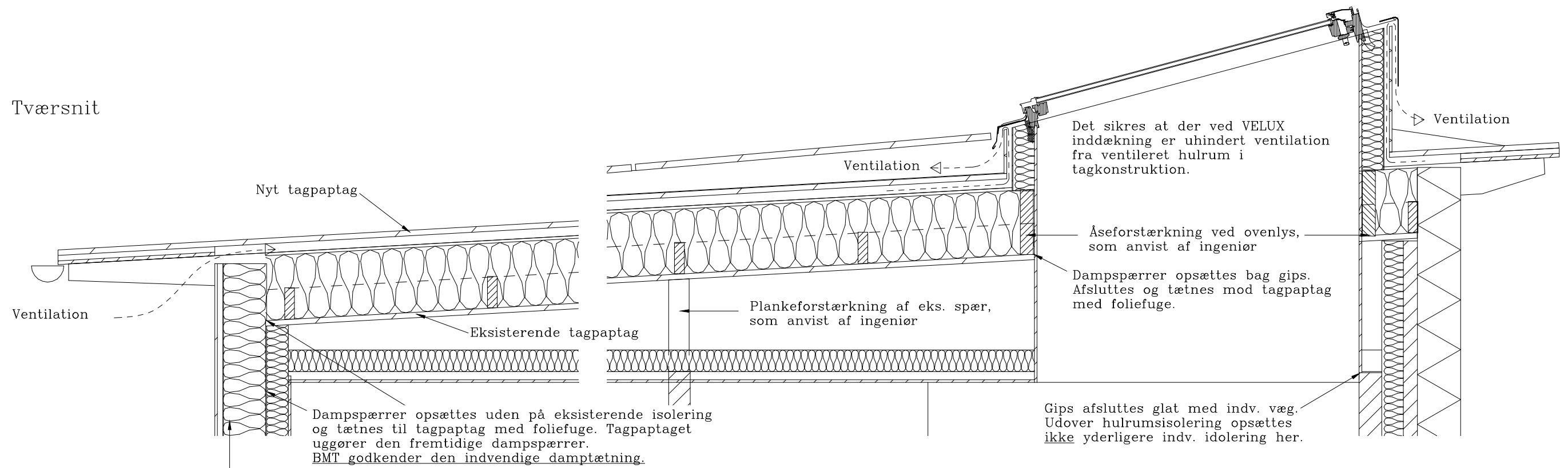


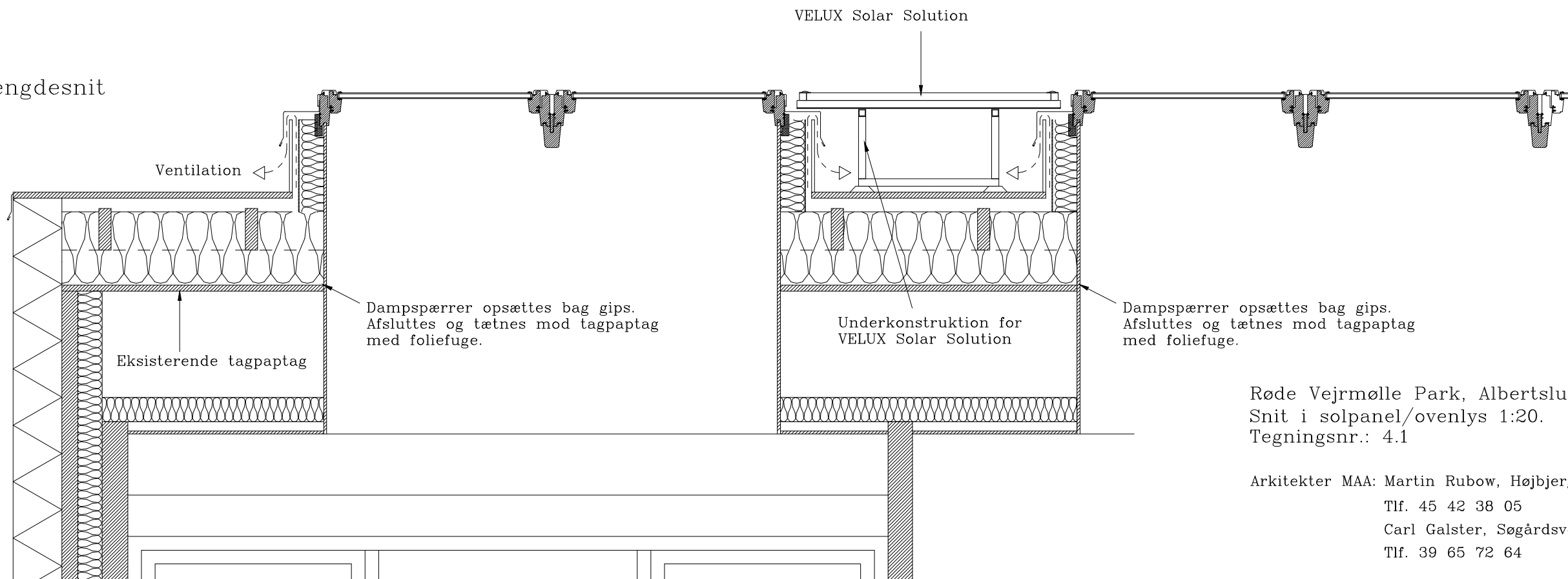
Tværsnit



200 Rockwool opsættes. Udvendig ventileret facadebeklædning som Rocklet.

VELUX Solar Solution

Længdesnit



Røde Vejmølle Park, Albertslund.
Snit i solpanel/ovenlys 1:20.
Tegningsnr.: 4.1

Arkitekter MAA: Martin Rubow, Højbjerggårdsvej 41. 2840 Holte.
Tlf. 45 42 38 05
Carl Galster, Søgårdsvej 6C. 2820 Gentofte
Tlf. 39 65 72 64

Dato: 27.11.2012

Eksisterende paptag danner dampspærre for 300mm Rockwool som udlægges mellem nye spær.
 Spærerne mellemunderstøttes på længdeskillevæg/bjælke. Udhængsdimension 45x150mm og skåret som vist.
 NB: Spærdimension og statik efter ingeniørens anvisninger.
 Eksisterende paptag sikres tæt tilslutning til dampspærre i væg.
 Der sikres 50mm ventilation over isolering. Nyt tagpaptag udlægges på ny underkonstruktion på spær.
 Snefang og fuglegitter monteres.
Fugt- og ventilationsløsningen godkendes af BMT.

Udhæng kondensisoleres mod skimmelsvamp. 25mm Rockwool på underside beklædt med 17mm brædder. Vindskedeprofil.

Udhæng kondensisoleres mod skimmelsvamp. 25mm Rockwool på underside beklædt med 17mm brædder.

Eksisterende facadebeklædning nedtages. Dampspærre opsættes på uden på eksisterende isolering og fastgøres til eksisterende tagpap med foliefuge. 200 Rockwool opsættes. Udvendig ventileret facadebeklædning som Rocklet.
BMT godkender den indvendige damptætning.

Sålbænk i zink.
 Nyt Velux ovenlys

Udhæng kondensisoleres mod skimmelsvamp. 25mm Rockwool på underside beklædt med 17mm brædder.

Eksisterende paptag danner dampspærre for 200mm Rockwool som udlægges mellem nye spær. Der sikres 50mm ventilation over isolering. Snefang og fuglegitter monteres. Paptaget sikres tæt tilslutning til dampspærre i væg.
Fugt- og ventilationsløsningen godkendes af BMT.

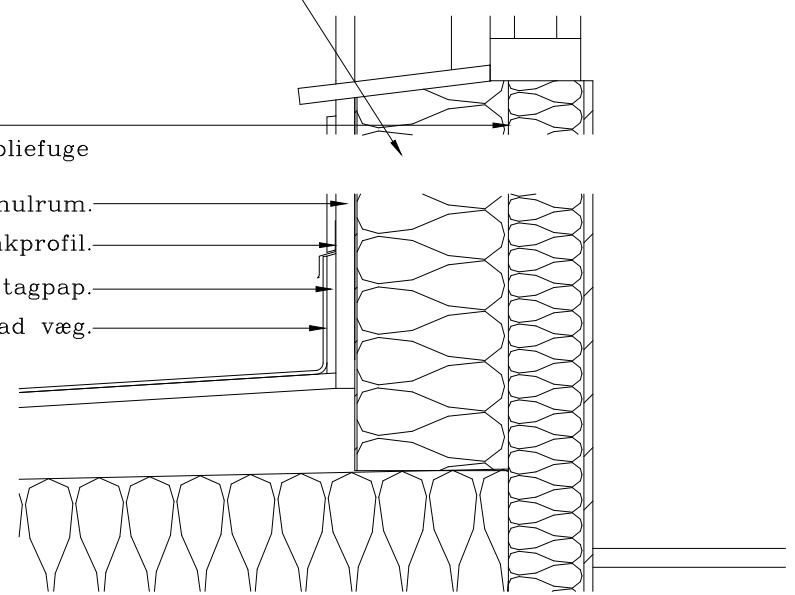
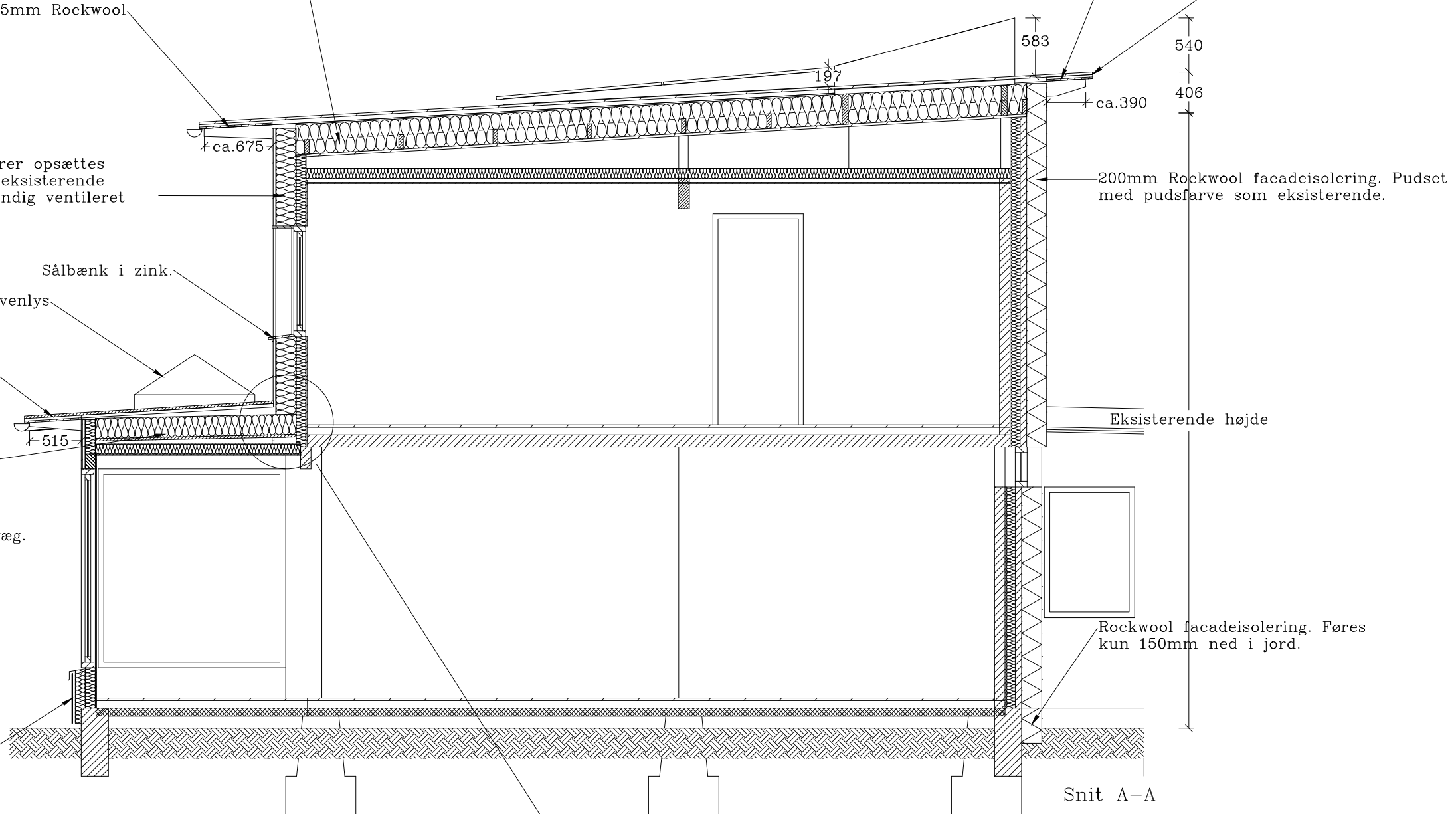
Eksisterende højde

Rockwool facadeisolering. Føres kun 150mm ned i jord.

Brystningsisolering udskiftes. Alternativ til glasinddækket karnapmelletrum: Eksisterende facadebeklædning og isolering nedtages. Dampspærre/smøremembran etableres udv. fra ca. 200 Rockwool opsættes. Udvendig afsluttes med ventileret facadebeklædning som Rocklet.
BMT godkender damptætningen.

Ny dampspærre fastgøres til eksisterende tagpaptag med foliefuge

25 mm ventileret hulrum.
 Zinkprofil.
 Underlag for tagpap.
 Tagpap. føres 150mm op ad væg.



Røde Vejmølle Park, Albertslund.
 Normalsnit 1:50 og 1:10.
 Tegningsnr.: 2.1

Arkitekter MAA: Martin Rubow, Højbjerggårdsvej 41. 2840 Holte.
 Tlf. 45 42 38 05
 Carl Galster, Søgårdsvej 6C. 2820 Gentofte
 Tlf. 39 65 72 64

Dato: 27.11.2012

Eksisterende paptag danner dampspærre for 300mm Rockwool som udlægges mellem nye spær.
Spærene mellemunderstøttes på længdeskillevæg/bjælke. Udhængsdimension 45x150mm og skåret som vist.
NB: Spærdimension og statik efter ingeniørens anvisninger.
Eksisterende paptag sikres tæt tilslutning til dampspærre i væg.
Der sikres 50mm ventilation over isolering. Nyt tagpaptag udlægges på ny underkonstruktion på spær.
Snefang og fuglegitter monteres.
Fugt- og ventilationsløsningen godkendes af BMT.

Udhæng kondensisoleres mod skimmelsvamp. 25mm Rockwool på underside beklædt med 17mm brædder.

Velux Solar Solution i modul 167x100cm, 5° på hævet, ventileret underkonstruktion.

Velux ovenlys i modul 167x100cm, 15°

Lyskasse opbygges som isoleret 100mm og damptæt konstruktion. Indvendig gips spartlet og malet og glat med indvendig side af ydervæg. Udvendig inddækket med ventileret zink.

Der etableres fald mod sider af lys- og teknikkasse.

Eksisterende facadebeklædning nedtages. Dampspærre opsættes på uden på eksisterende isolering og fastgøres til eksisterende tagpap med foliefuge. 200 Rockwool opsættes. Udvendig ventileret facadebeklædning som Rocklet.
BMT godkender den indvendige damptætning.

Sålbænk i zink.

Nyt isoleret glastag

Ny zinktagrende og nedløb

Bjælke for bæring af glastag. Kan antagelig veksles mellem spærene på karnapper.

Se detalje

Rockwool facadeisolering. Føres kun 150mm ned i jord.

Snit B-B

Brystningsisolering udskiftes.
Alternativ til glasinddækket karnapmellemrum:
Eksisterende facadebeklædning og isolering nedtages.
Dampspærre/smøremembran etableres udv. fra ca. 200 Rockwool opsættes. Udvendig afsluttes med ventileret facadebeklædning som Rocklet.
BMT godkender damptætningen.

Røde Vejrmølle Park, Albertslund.
Snit i ovenlys 1:50 og 1:10.
Tegningsnr.: 2.2

Arkitekter MAA: Martin Rubow, Højbjerggårdsvej 41. 2840 Holte.
Tlf. 45 42 38 05
Carl Galster, Søgårdsvej 6C. 2820 Gentofte
Tlf. 39 65 72 64

Dato: 27.11.2012

Eksisterende paptag danner dampspærre for 300mm Rockwool som udlægges mellem nye spær.
Spærene mellemunderstøttes på længdeskillevæg/bjælke. Udhængsdimension 45x150mm og skåret som vist.
NB: Spærdimension og statik efter ingeniørens anvisninger.
Eksisterende paptag sikres tæt tilslutning til dampspærre i væg.
Der sikres 50mm ventilation over isolering. Nyt tagpaptag udlægges på ny underkonstruktion på spær.
Snefang og fuglegitter monteres.
Fugt- og ventilationsløsningen godkendes af BMT.

Zink på den høje side fortsætter forbi mellemrun mellem lyskasser. Zinken afsluttes ca. 10 cm over tagpap, så tagvand kan løbe under.

Der etableres fald mod sider af lys- og teknikasse.

Udhæng kondensisoleres mod skimmelsvamp. 25mm Rockwool på underside beklædt med 17mm brædder. Vindskedeprofil.

Udhæng kondensisoleres mod skimmelsvamp. 25mm Rockwool på underside beklædt med 17mm brædder.

Velux Solar Solution i modul 167x100cm, 5° på lyftet, ventileret underkonstruktion.

Ny zinktagrende og nedløb

200mm Rockwool facadeisolering. Pudset med pudsfarve som eksisterende.

Eksisterende facadebeklædning nedtages. Dampspærre opsættes på uden på eksisterende isolering og fastgøres til eksisterende tagpap med foliefuge. 200 Rockwool opsættes. Udvendig ventileret facadebeklædning som Rocklet.
BMT godkender den indvendige damptætning.

Sålbænk i zink.

Nyt isoleret glastag

Ny zinktagrende og nedløb

Bjælke for bæring af glastag. Kan antagelig veksles mellem spærene på karnapper.

Rockwool facadeisolering. Føres kun 150mm ned i jord.

Snit C-C

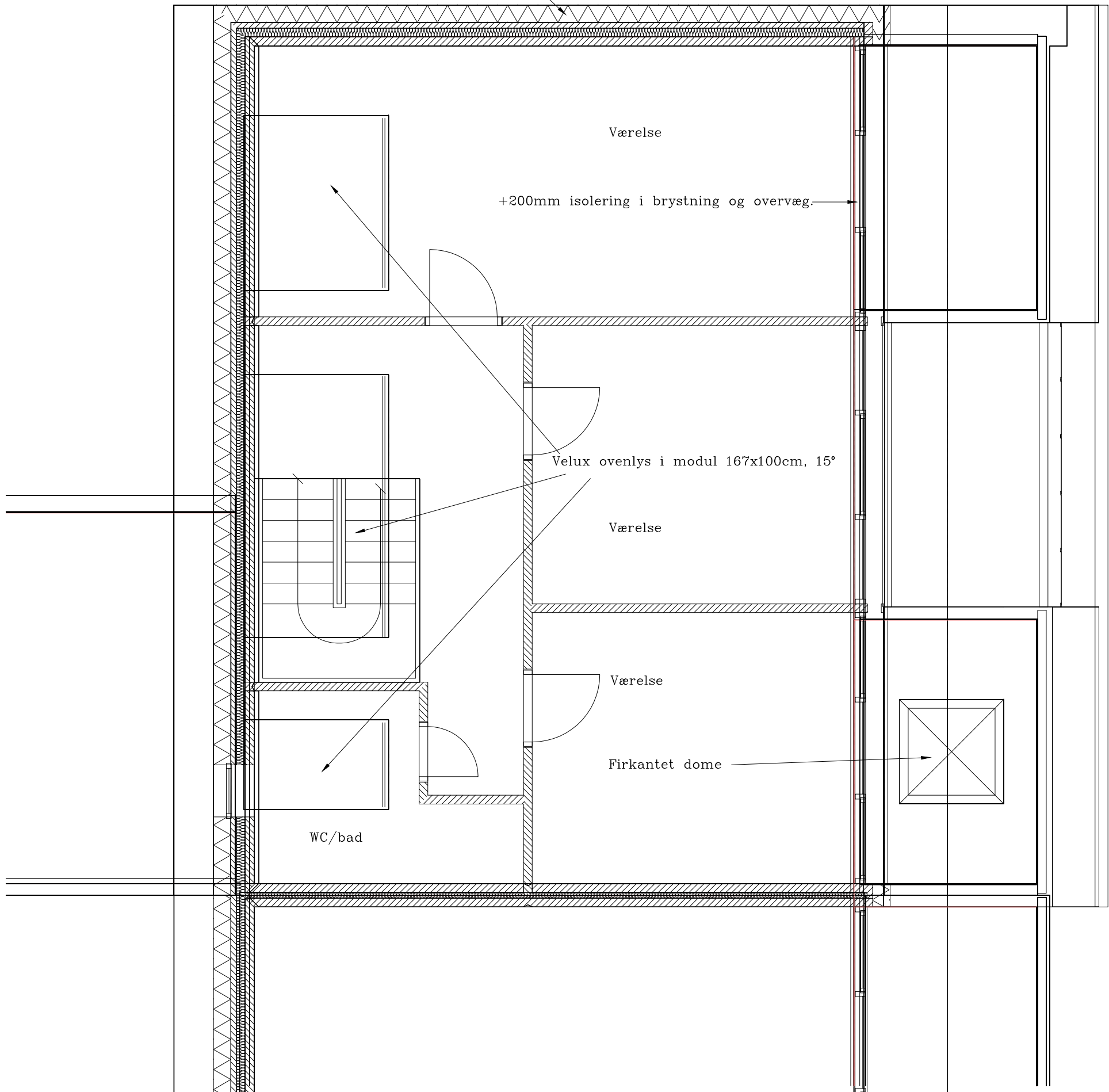
Røde Vejmølle Park, Albertslund.
Snit i solpanel/ovenlys 1:50.
Tegningsnr.: 2.3

Brystningsisolering udskiftes.
Alternativ til glasinddækket karnapmellemrum:
Eksisterende facadebeklædning og isolering nedtages.
Dampspærre/smøremembran etableres udv. fra. ca. 200 Rockwool opsættes. Udvendig afsluttes med ventileret facadebeklædning som Rocklet.
BMT godkender damptætningen.

Arkitekter MAA: Martin Rubow, Højbjerggårdsvej 41. 2840 Holte.
Tlf. 45 42 38 05
Carl Galster, Søgårdsvej 6C. 2820 Gentofte
Tlf. 39 65 72 64

Dato: 27.11.2012

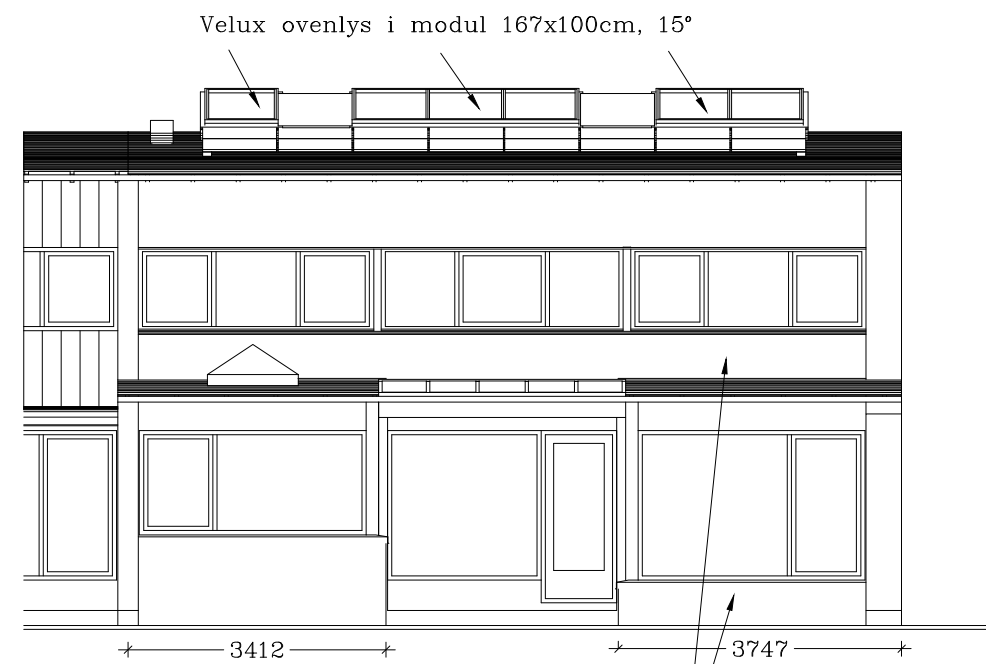
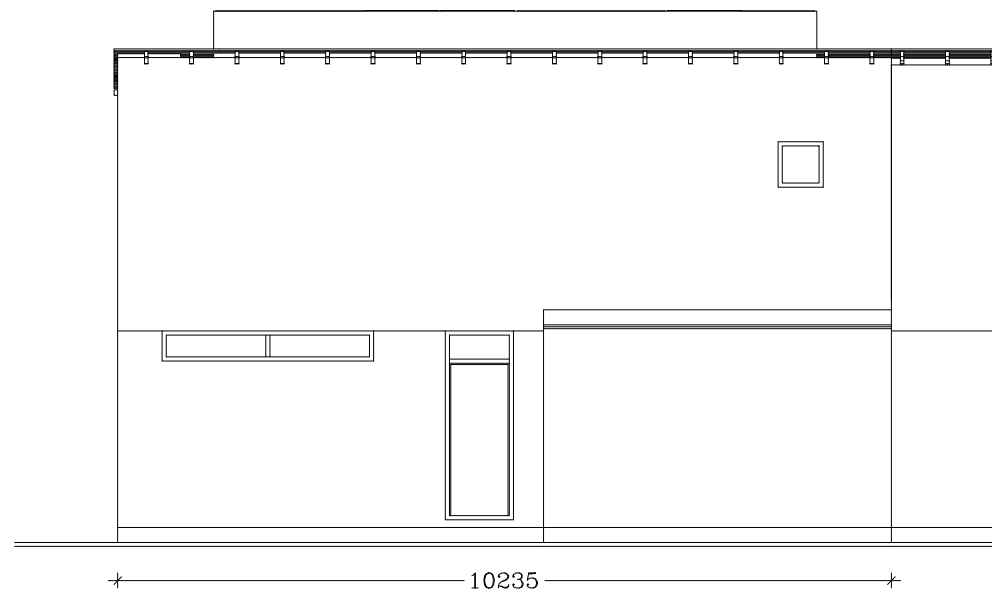
200mm Rockwool facadeisolering.
Pudset med pudsfarve som
eksisterende.



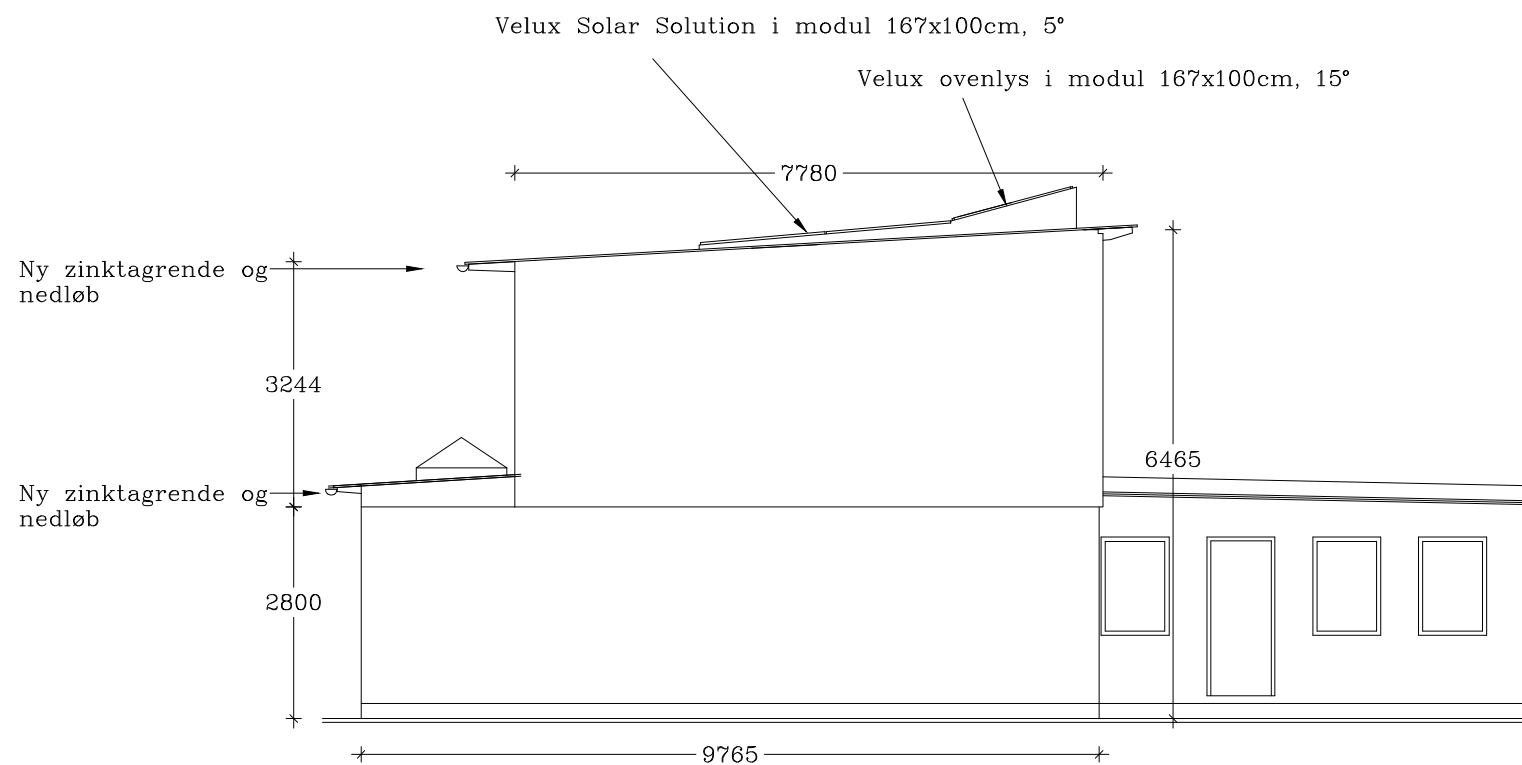
Røde Vejmølle Park, Albertslund.
Plan 1.sal 1:50.
Tegningsnr.: 1.2

Arkitekter MAA: Martin Rubow, Højbjerggårdsvej 41. 2840 Hc
Tlf. 45 42 38 05
Carl Galster, Søgårdsvej 6C. 2820 Gentofte
Tlf. 39 65 72 64

Dato: 27.11.2012



Udvendig let beklædning som Rocklet.

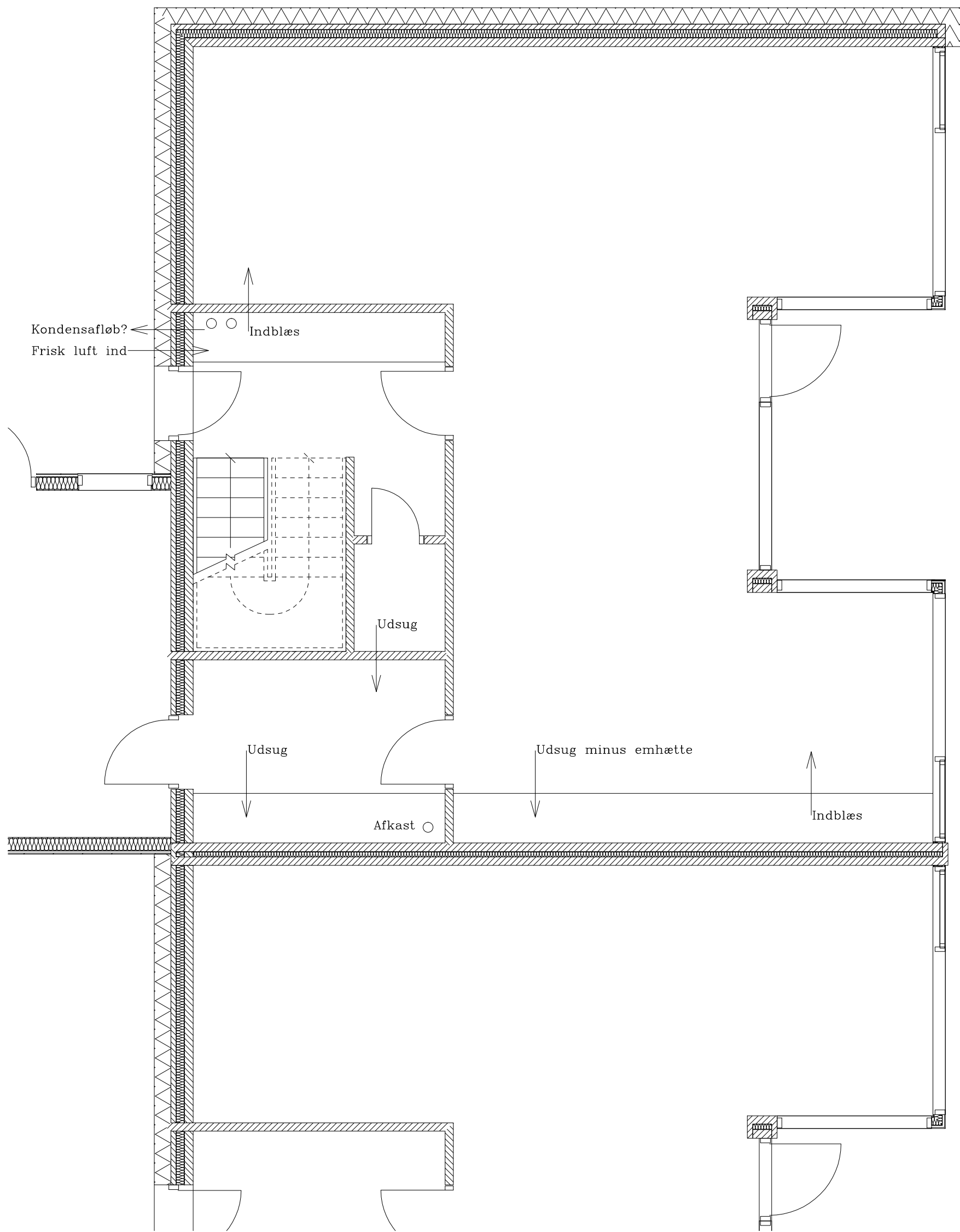


Mål kontrolleres på stedet.

Røde Vejmølle Park, Albertslund.
 Facader 1:100.
 Tegningsnr.: 3.1

Arkitekter MAA: Martin Rubow, Højbjerggårdsvej 41. 2840 Holte.
 Tlf. 45 42 38 05
 Carl Galster, Søgårdsvej 6C. 2820 Gentofte
 Tlf. 39 65 72 64

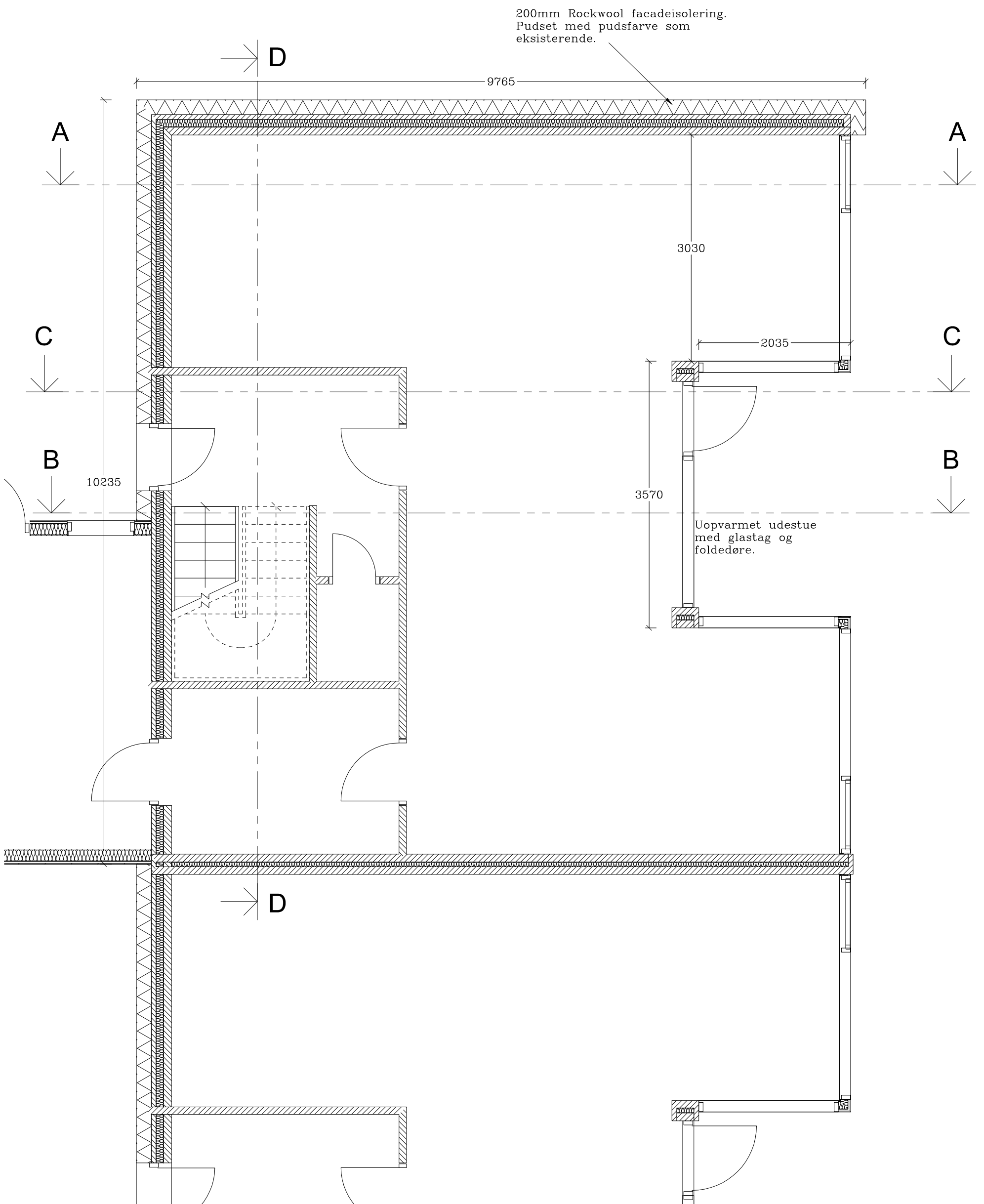
Dato: 27.11.2012



Røde Vejmølle Park, Albertslund.
 Plan stue 1:50.
 Tegningsnr.: 1.1Vent.

Arkitekter MAA: Martin Rubow, Højbjerggårdsvej 41. 2840 Holte.
 Tlf. 45 42 38 05
 Carl Galster, Søgårdsvej 6C. 2820 Gentofte
 Tlf. 39 65 72 64

Dato: 27.11.2012



Mål kontrolleres på stedet.

Røde Vejmølle Park, Albertslund.
Plan stue 1:50.
Tegningsnr.: 1.1

Arkitekter MAA: Martin Rubow, Højbjerggårdsvej 41. 2840 Holte.
Tlf. 45 42 38 05
Carl Galster, Søgårdsvej 6C. 2820 Gentofte
Tlf. 39 65 72 64

Dato: 27.11.2012

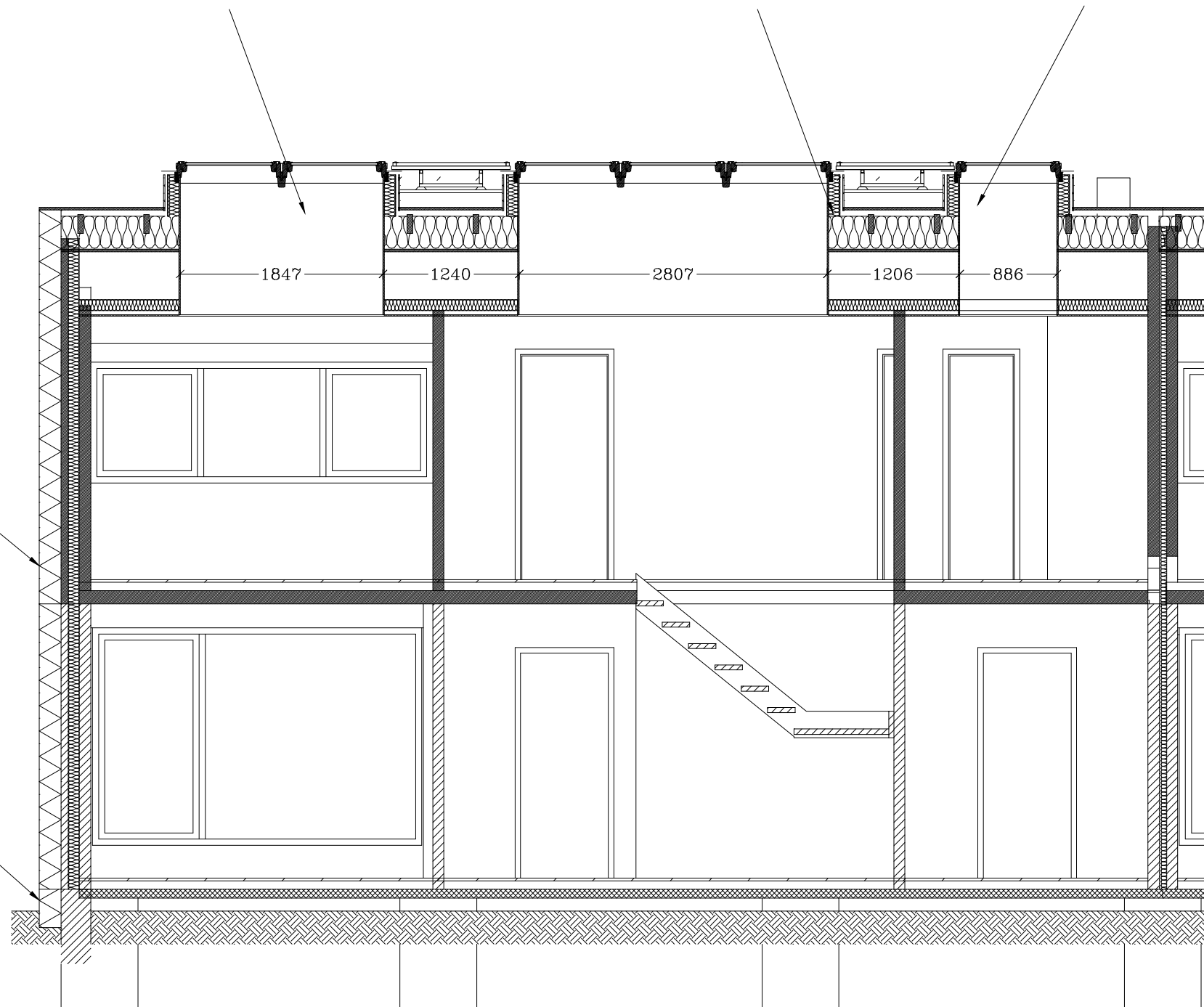
Lysskakt opbygges som isoleret 100mm og
damptæt konstruktion.
Indvendig gips spartlet og malet.
Udvendig inddækket med ventileret zink.

Lysskakt opbygges som isoleret 100mm og
damptæt konstruktion.
Indvendig gips spartlet og malet.
Udvendig inddækket med ventileret zink.

Lysskakt opbygges som isoleret 100mm og
damptæt konstruktion.
Indvendig gips spartlet og malet.
Udvendig inddækket med ventileret zink.

200mm Rockwool facadeisolering.
Pudset med pudsfarve som
eksisterende.

Rockwool facadeisolering. Føres
kun 150mm ned i jord.



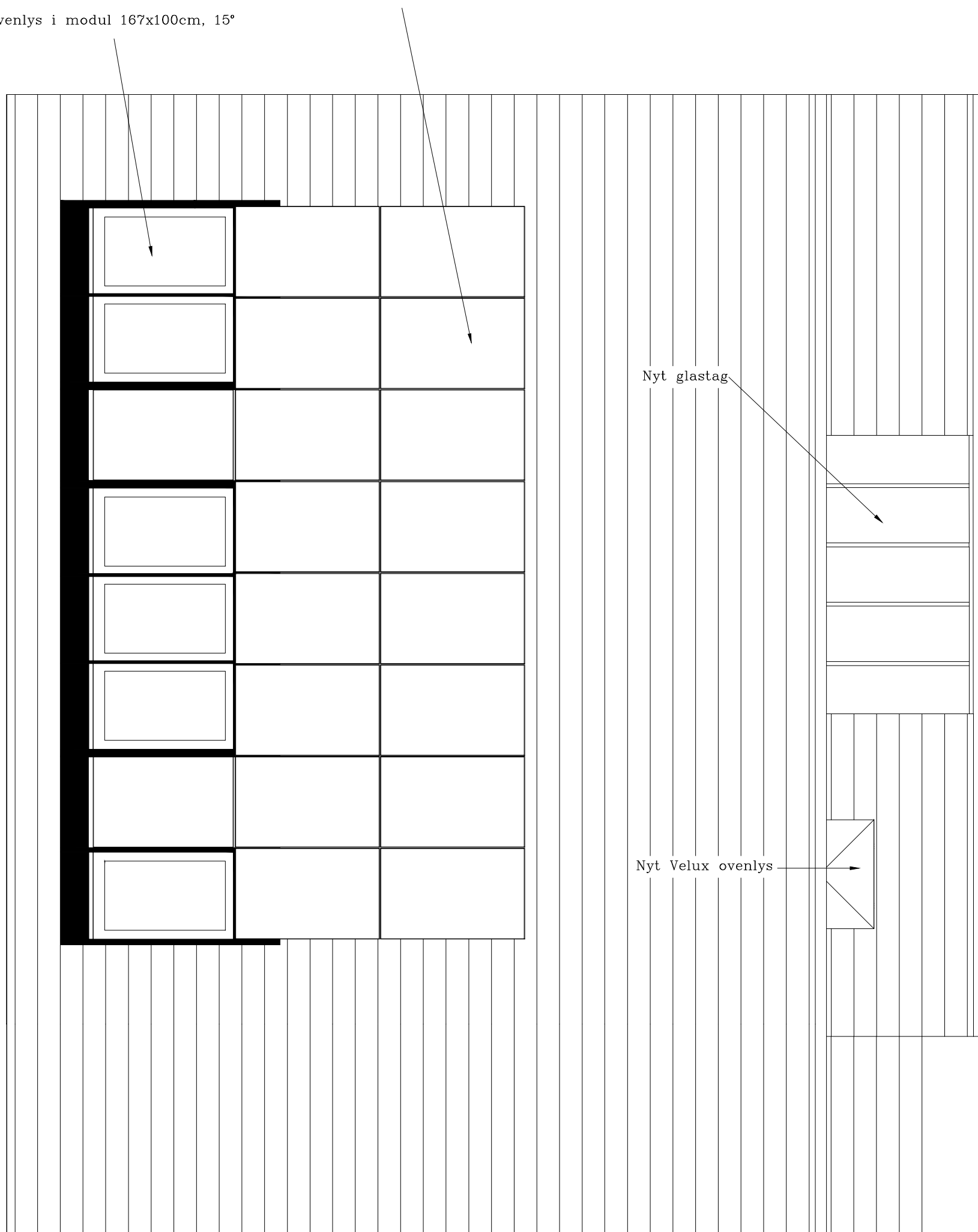
Røde Vejmølle Park, Albertslund.
Længdesnit 1:50.
Tegningsnr.: 2.4

Arkitekter MAA: Martin Rubow, Højbjerggårdsvej 41. 2840 Holte.
Tlf. 45 42 38 05
Carl Galster, Søgårdsvej 6C. 2820 Gentofte
Tlf. 39 65 72 64

Dato: 27.11.2012

Velux Solar Solution i modul 167x100cm, 5°

Velux ovenlys i modul 167x100cm, 15°



Røde Vejmølle Park, Albertslund.
Tagplan 1:50.
Tegningsnr.: 1.3

Arkitekter MAA: Martin Rubow, Højbjerggårdsvej 41. 2840 Holte.
Tlf. 45 42 38 05
Carl Galster, Søgårdsvej 6C. 2820 Gentofte
Tlf. 39 65 72 64

Dato: 27.11.2012